

CATALOGO CASSONETTI

23 / 24

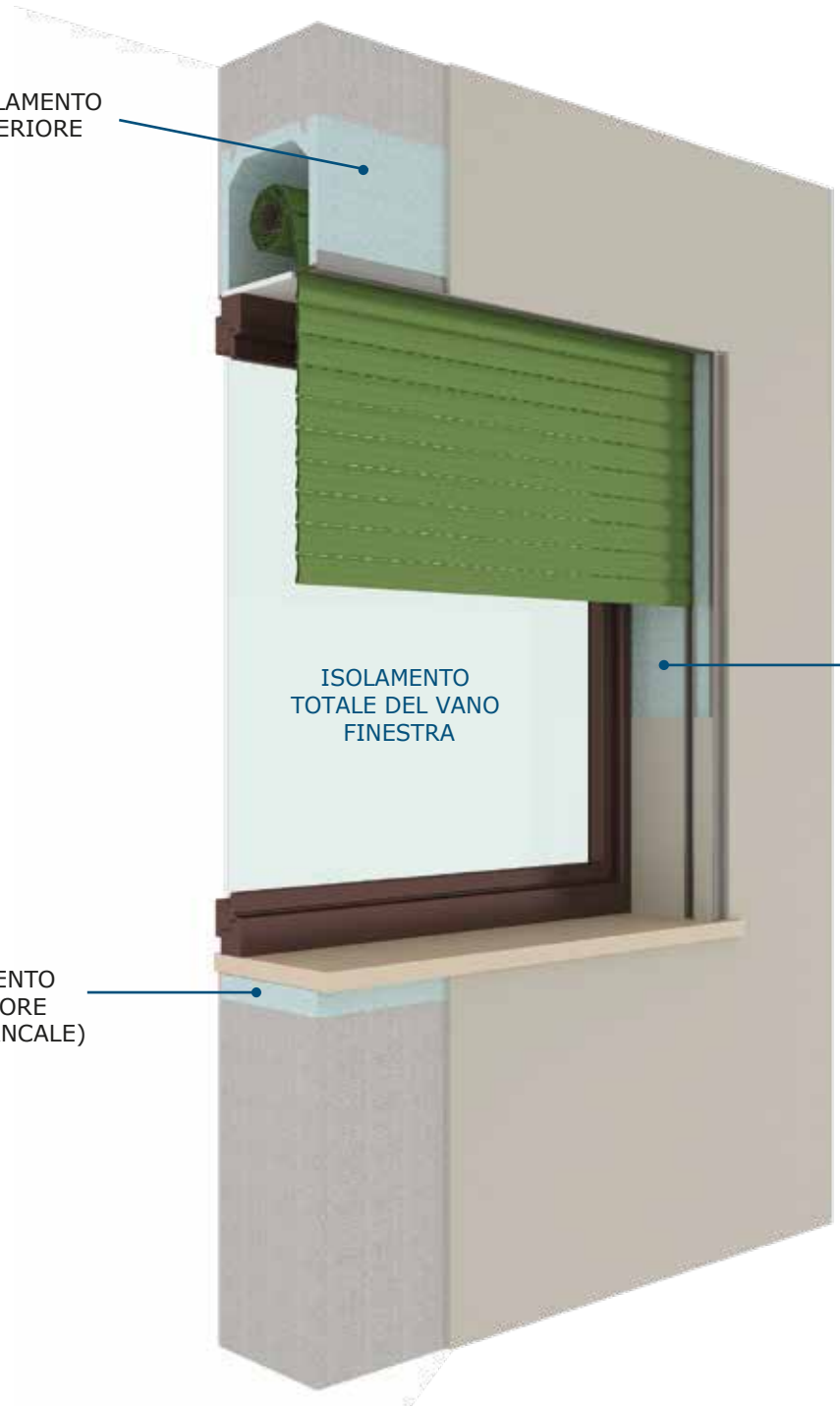


ISOLAMENTO SUPERIORE

ISOLAMENTO LATERALE

ISOLAMENTO TOTALE DEL VANO FINESTRA

ISOLAMENTO INFERIORE (SOTTOBANCALE)



E' un monoblocco termoisolante che grazie all'ampia gamma disponibile e personalizzabile, si adatta a ogni tipologia costruttiva. Viene fornito già completo ed assemblato.

È un sistema concepito per un montaggio semplice e rapido che permette di trasformare un foro grezzo in un foro finito e pronto per accogliere qualsiasi tipologia di avvolgibile e serramento.

Il monoblocco è composto da :

CASSONETTO

SPALLA TERMICA

SOTTOBANCALE

Le prestazioni, le qualità dei materiali e l'elevata tecnologia rendono il monoblocco inalterabile nel tempo. Rispetto ai cassonetti tradizionali unisce cassonetto, controtelaio e isolamento inferiore.

Questi componenti che possono essere tra i più critici in termini di isolamento nel foro finestra, combinati tra loro con il monoblocco, garantiscono numerosi vantaggi che possono essere riassunti in semplicità e prestazioni che equivalgono a convenienza e comfort abitativo.



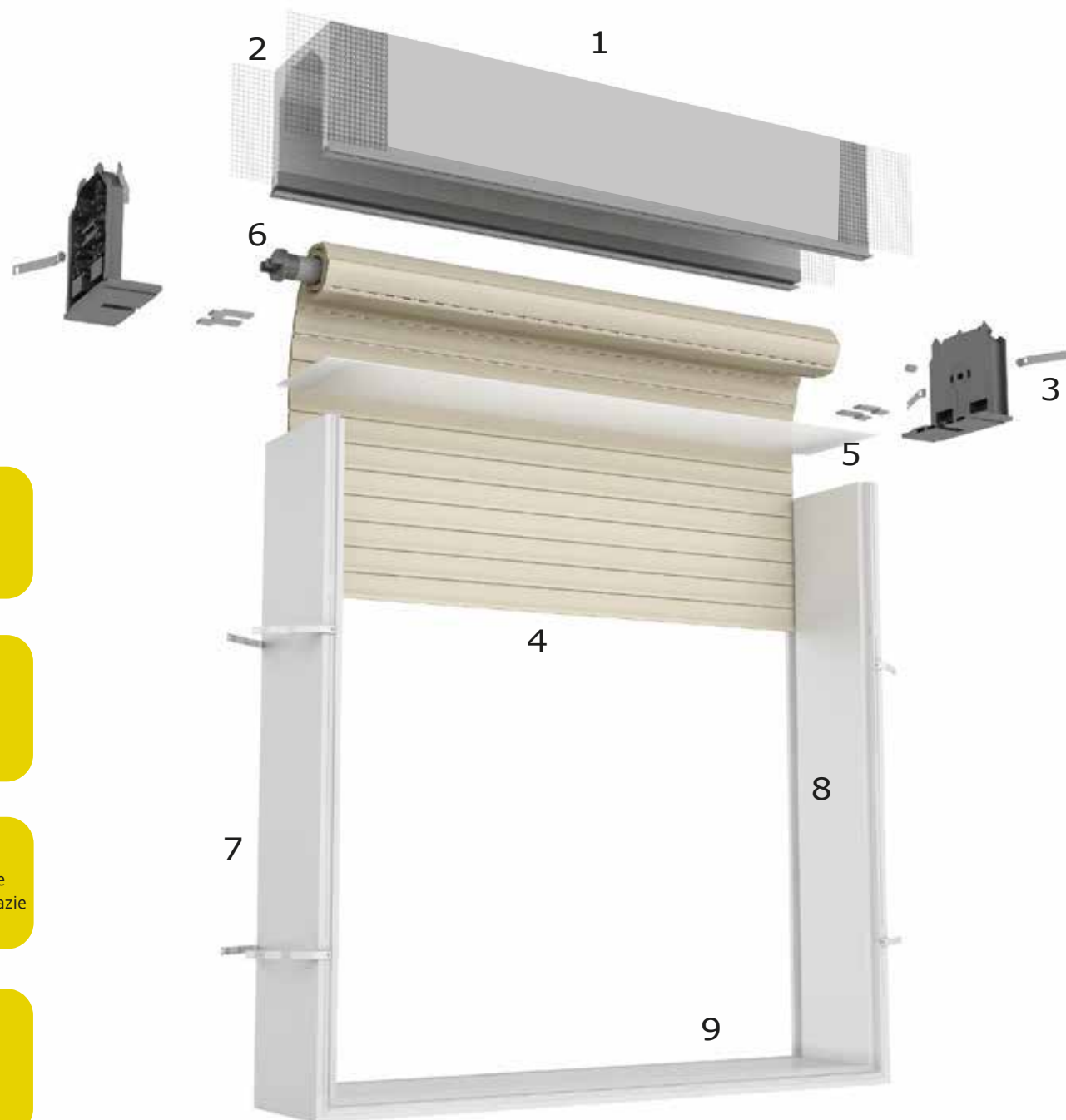
RISPETTO DELL'AMBIENTE

Il componente principale del cassonetto è il **polistirene espanso**, detto tecnicamente **EPS**. Si tratta di un materiale espanso, rigido derivato dal petrolio. L'EPS ha una struttura cellulare chiusa formata per il **98% da aria**, che permette al cassonetto, oltre che di garantire un **isolamento termico**, di creare una barriera all'umidità. Il **cassonetto** essendo formato da un materiale inerte non risulta attaccabile da funghi, batteri, insetti ed è in grado di mantenere questa caratteristica inalterata nel tempo. Contribuisce alla riduzione dei consumi dei combustibili per il riscaldamento ed è **riciclabile al 100%**.

Gli scarti migliori vengono utilizzati per produrre nuovi imballi e nuovi blocchi di EPS dando vita all'EPS CAM che prevede la miscela di EPS vergine con EPS riciclato nella misura massima del 10%. Vengono utilizzati inoltre per componenti di alleggerimento in edilizia che mescolato alla terra di coltura di particolari piante, ne migliora l'aerazione dell'apparto radicale.

La nostra azienda provvede alla realizzazione di un cassonetto ecocompatibile in grado di garantire l'assenza di clorofluorocarburi e **limita l'emissione di CO2 nell'ambiente** grazie ad una migliore coibentazione dell'edificio e un prodotto con un ciclo di vita elevato.

- 1 CASSONETTO
- 2 RETE PORTA INTONACO
- 3 PANNELLO DI TESTATA
- 4 AVVOLGIBILE
- 5 CIELINO DI CHIUSURA
- 6 MOTORE
- 7 SPALLE LATERALI
- 8 GUIDA AVVOLGIBILE
- 9 SOTTOBANCALE



FACILITÀ DI IMPIEGO

Rapidità e facilità di montaggio senza interruzioni dei lavori di costruzione.

FLESSIBILITÀ DI PROGETTAZIONE

Concepito per adattarsi alle diverse richieste e ad ogni tipo di serramento. Soddisfa ogni tipo di esigenza grazie a una ricca gamma di modelli.

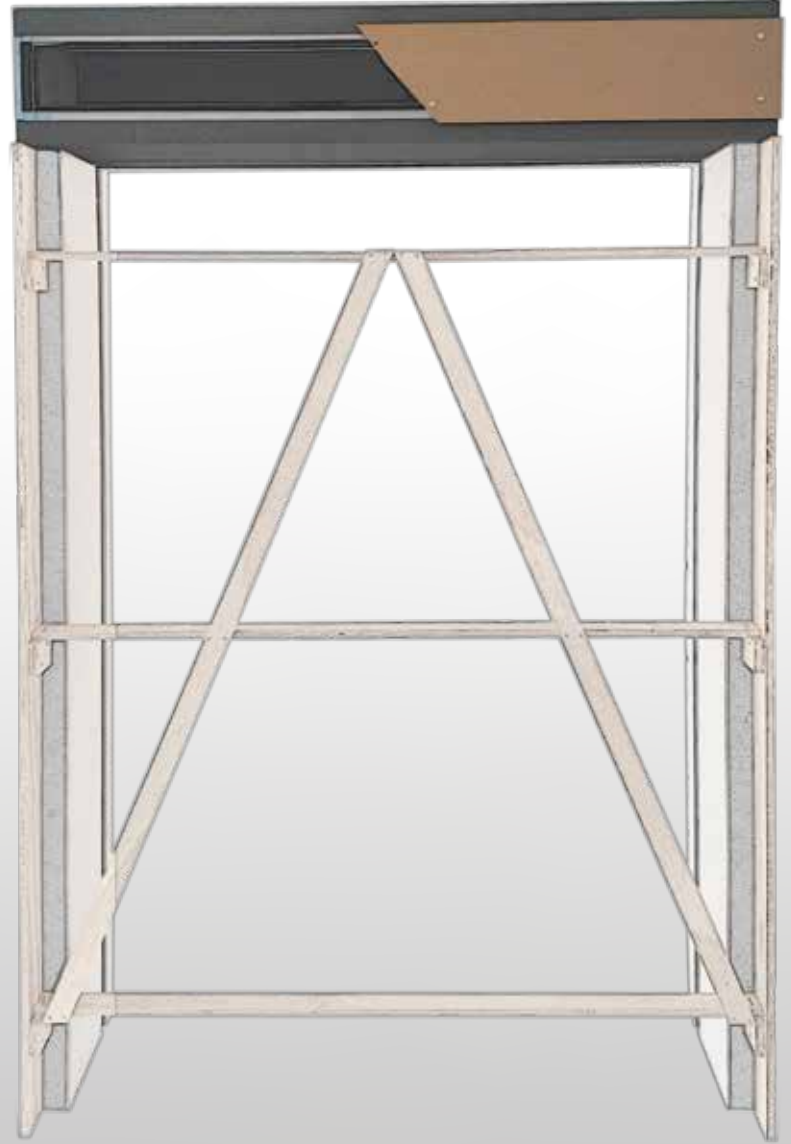
STABILITÀ ELEVATA

Ciò è possibile grazie a un'elevata densità del polistirene e all'armatura con gabbia di ferro zincato per i cassonetti e grazie a una struttura in legno multistrato per le spalle laterali.

ISOLAMENTO TERMICO E ACUSTICO

Si eliminano i ponti termici e acustici migliorando l'isolamento almeno del 50% rispetto ai sistemi tradizionali.

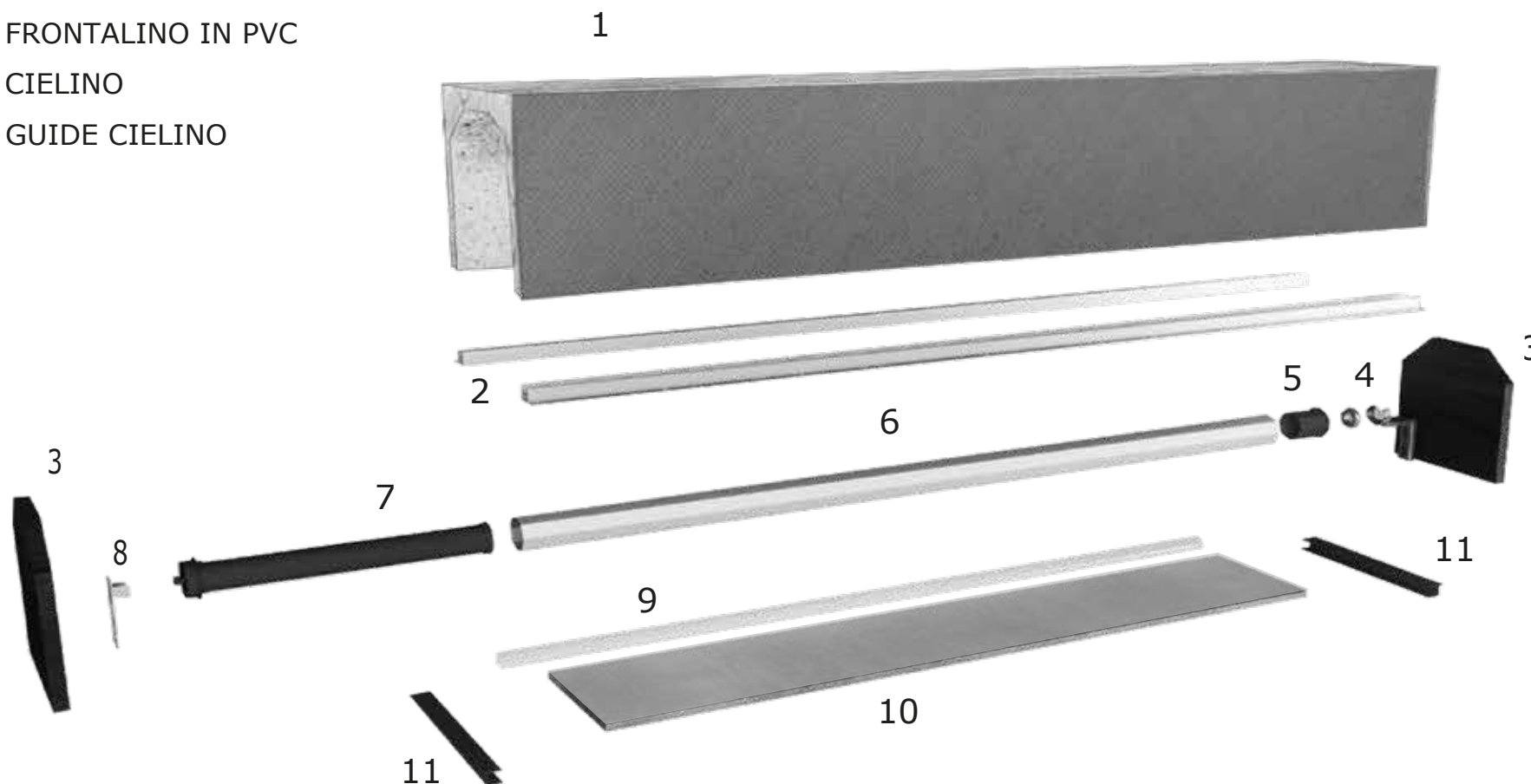
CASSONETTI



- 1 CASSONETTO
- 2 PROFILO PORTA INTONACO
- 3 PANNELLO DI TESTATA
- 4 SUPPORTO E CUSCINETTO
- 5 CALOTTA
- 6 RULLO OTTAGONALE
- 7 MOTORE
- 8 PIASTRA MOTORE
- 9 FRONTALINO IN PVC
- 10 CIELINO
- 11 GUIDE CIELINO

Il cassonetto viene fornito completo di pannelli di testata e zanche di ancoraggio. Su richiesta può essere completato con rullo zincato, supporti per cuscinetti, calotta e guide per cielino in PVC con guarnizione paraspifferi. Il cassonetto può essere fornito completo di cielino di chiusura in legno truciolare, MDF nobilitato o grezzo. Inoltre è possibile richiedere tutti gli elementi necessari per la manovra con cinghia.

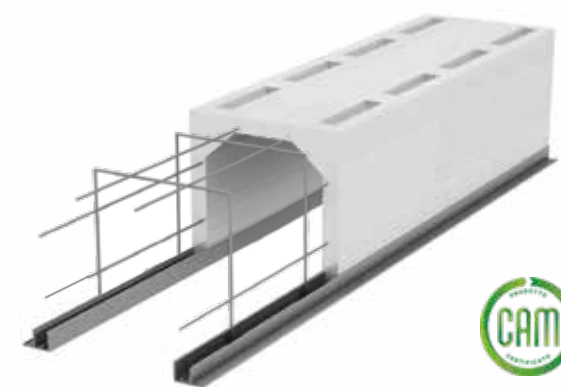
Esempio cassonetto con manovra a motore



I cassonetti sono realizzati in polistirene espanso autoestinguente a cellula chiusa di 6 mm.

Il modello standard è privo di rivestimento in malta cementizia mentre il modello Max prevede il rivestimento esterno con malta cementizia la quale agevola la successiva applicazione dell'intonaco o altra finitura. La lunghezza massima è di 6 metri.

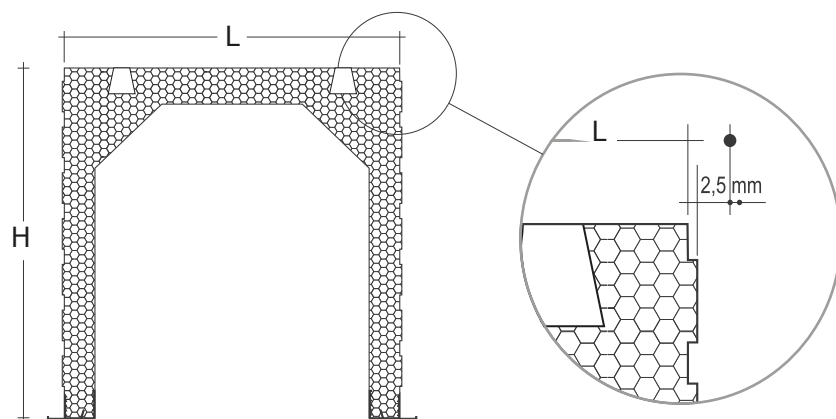
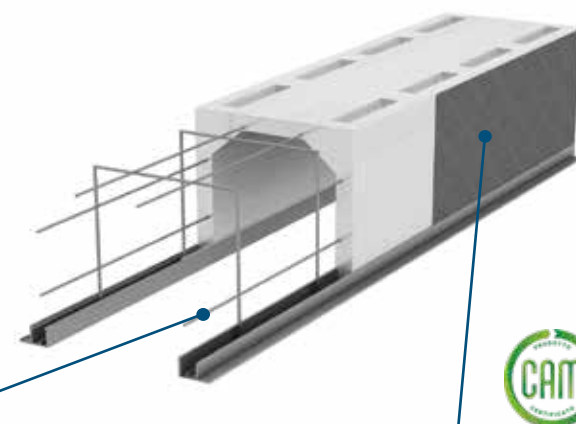
STANDARD SENZA MALTA CEMENTIZIA



Entrambi i modelli (standard e max):

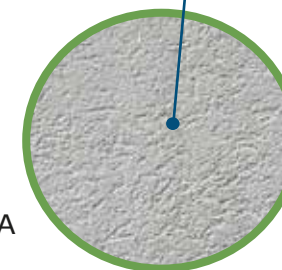
- sono dotati di una parte superiore sagomata con degli incavi a coda di rondine per favorire l'aggancio all'architrave in calcestruzzo;
- sono muniti di un'armatura elettrosaldata in acciaio zincato da 4 mm con passo 250 mm e due profili inferiori in alluminio;
- sono prodotti CAM.

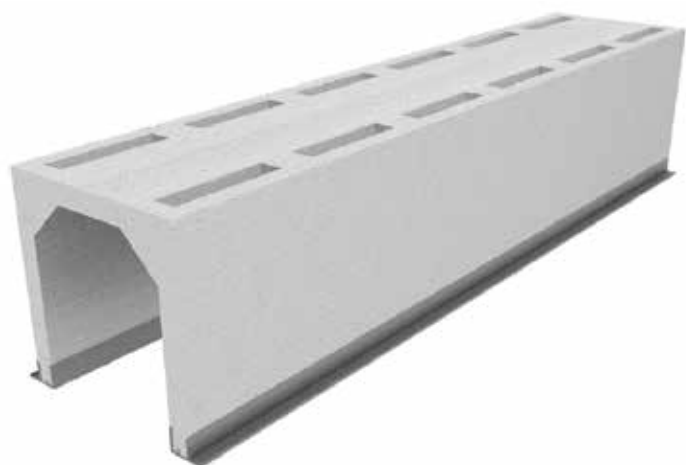
MAX CON MALTA CEMENTIZIA



ARMATURA ELETTROSALDATA IN ACCIAIO ZINCATO 4 MM

MALTA CEMENTIZIA





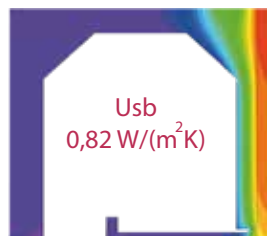
STANDARD

Cassonetti termoisolanti progettati per essere installati su qualsiasi tipologia di costruzione, in diverse misure e predisposti per alloggiare in modo semplice e rapido qualsiasi modello di avvolgibile e sistema di manovra. Le pareti laterali non sono rivestite con malta cementizia.

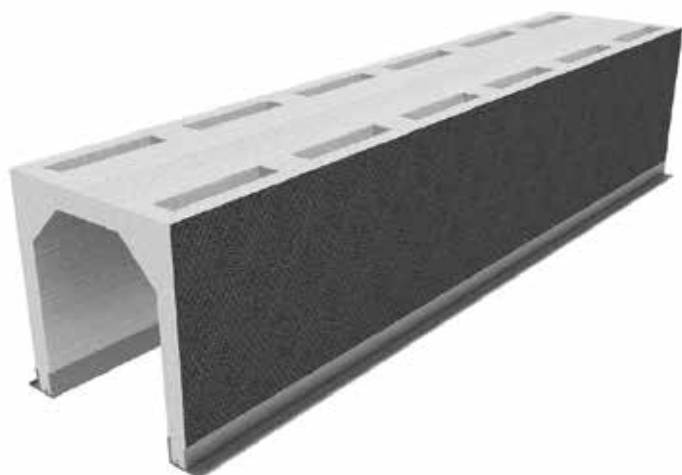
CON CIELINO IN MDF



CON CIELINO AD INCASTRO IN PVC



		L	H	PREZZO
STANDARD	25	250 x 250		75,40 €/ml
STANDARD	28	280 x 300		75,50 €/ml
STANDARD	30	300 x 300		72,50 €/ml
STANDARD	30/35	350 x 300		80,00 €/ml



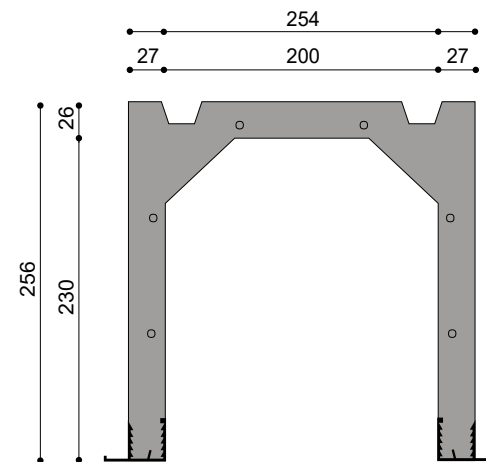
MAX

Cassonetti termoisolanti progettati per essere installati su qualsiasi tipologia di costruzione in diverse misure e predisposti per alloggiare in modo semplice e rapido qualsiasi modello di avvolgibile e sistema di manovra. Rivestito con malta cementizia sul lato interno ed esterno.

MAX 25

Consigliabile per murature da 25 cm, con l'uso di avvolgibili standard dell'altezza massima di 160 cm o per aperture di altezza superiore con l'uso di avvolgibile mignon a ingombro ridotto.

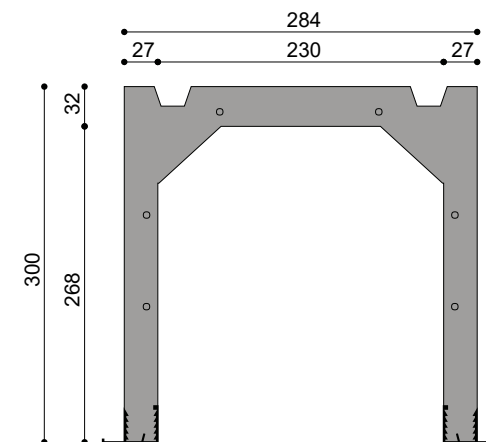
	L	H	PREZZO
MAX 25	250 x	250	75,10 €/ml



MAX 28

Consigliabile per murature da 28 cm, con l'uso di avvolgibili standard con altezza massima di 245/255 cm.

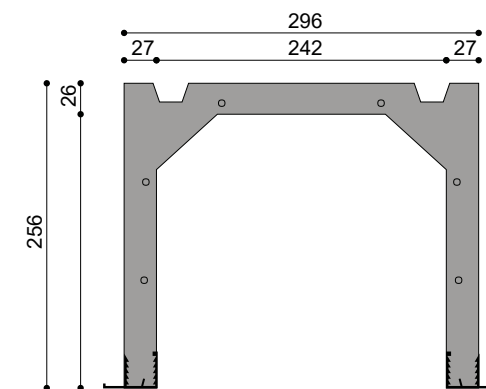
	L	H	PREZZO
MAX 28	280 x	300	83,40 €/ml

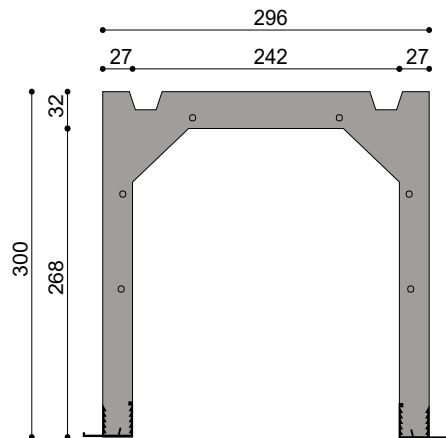


MAX 30/25

Consigliabile per murature da 30 cm, in presenza di solai particolarmente bassi o travi calanti e per aperture con altezza massima di 220 cm.

	L	H	PREZZO
MAX 30/25	300 x	250	78,30 €/ml

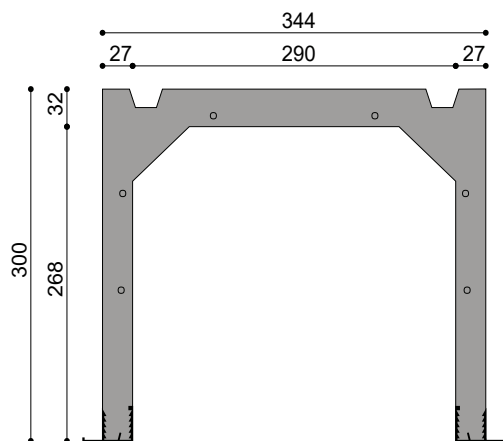




MAX 30

Consigliabile per murature da 30 cm, idoneo per aperture fino a 260 cm di altezza e avvolgibili di qualsiasi tipo.

	L	H	PREZZO
MAX 30	300	300	75,00 €/ml



MAX 35

Consigliabile per murature da 35 cm, idoneo per aperture fino a 260 cm di altezza e avvolgibili di qualsiasi tipo.

	L	H	PREZZO
MAX 35	350	300	87,00 €/ml

**PER CIELINO
A SCORRERE**



**PER CIELINO
A TAMPONE**

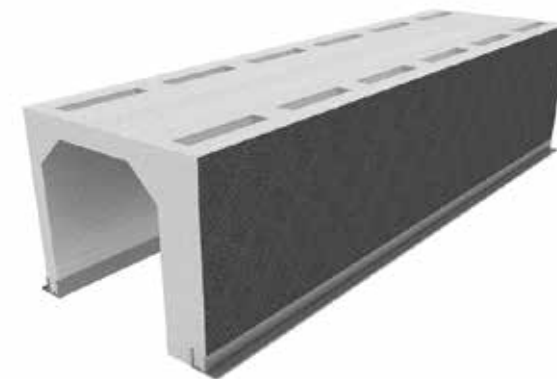


SUPER

Soluzione di cassonetto con spalla maggiorata. Lo spessore maggiorato di uno dei due lati permette un migliore isolamento termico e acustico.

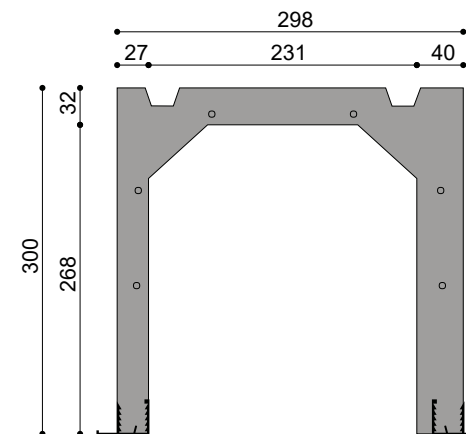


Usb
0,80 W/(m²K)



SUPER 30

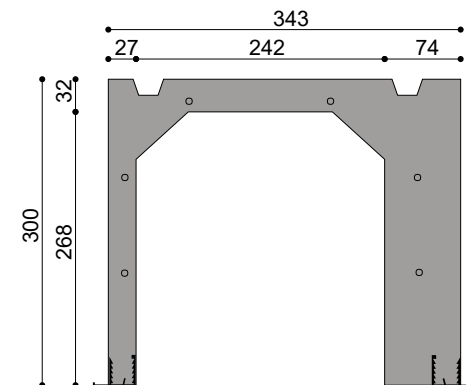
Consigliabile per murature da 30 cm, cassonetto con spalla maggiorata da **40 mm**. La spalla maggiorata può essere posizionata all'interno o all'esterno.



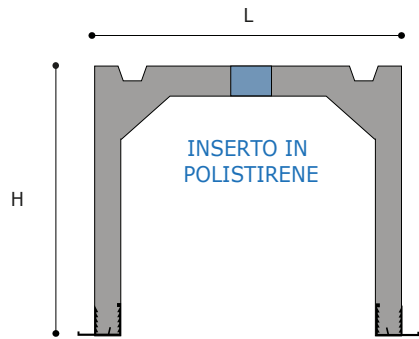
	L	H	PREZZO
SUPER 30	300 x 300		82,30 €/ml

SUPER 35

Consigliabile per murature da 35 cm, cassonetto con spalla maggiorata da **74 mm**. La spalla maggiorata può essere posizionata all'interno o all'esterno.



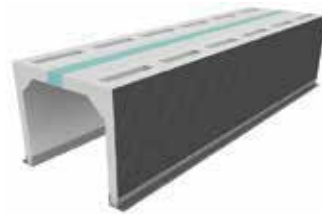
	L	H	PREZZO
SUPER 35	350 x 300		87,90 €/ml



H = VARIABILE
L = VARIABILE

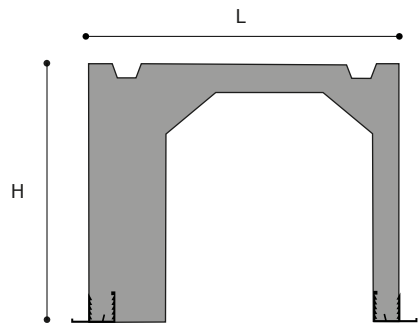
EXTEN

Soluzione che permette di adattare la sagoma del cassonetto alle diverse tipologie e dimensioni di muratura.



EXTEN PREZZO 119,00 €/ml

Maggiorazione per altezza/larghezza superiore a 40 cm : 30%
Maggiorazione per rivestimento con malta cementizia : 10%



H = VARIABILE
S = VARIABILE L = VARIABILE

IPER

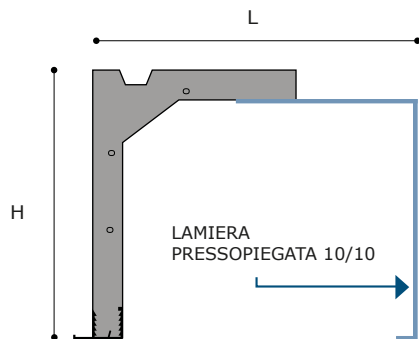
Soluzione che permette di adattare la sagoma del cassonetto alle diverse tipologie e dimensioni di muratura, con spalla maggiorata esterna per un migliore isolamento termico e acustico.



Usb
1,50 W/(m²K)

IPER PREZZO 139,00 €/ml

Maggiorazione per altezza/larghezza superiore a 40 cm : 30%
Maggiorazione per rivestimento con malta cementizia : 10%



H = VARIABILE
L = VARIABILE



BIS INDICATO PER RISTRUTTURAZIONI

Soluzione idonea in presenza di una veletta di rivestimento esterno. Il cassonetto viene realizzato combinando la sezione in polistirene con una lamiera sagomata a misura in base alle esigenze (es. spessore muro, avvolgimento tapparella, etc.).



Usb
1,60 W/(m²K)

BIS PREZZO 102,00 €/ml

Maggiorazione per altezza/larghezza superiore a 40 cm : 30%
Maggiorazione per rivestimento con malta cementizia : 10%



A scorrere

Questa soluzione è generalmente adottata quando l'infisso è in mazzetta (centro muro). È costituita da un pannello che scorre su due binari laterali fissati nella parte inferiore del cassonetto. Il cielino viene sigillato su un profilo di battuta posto contro il serramento oppure può scorrere sopra il serramento.

Cielino mdf bianco	19,80 €/ml
Cielino mdf grezzo	17,90 €/ml
Cielino in truciolato bianco	18,60 €/ml



A tampone

Soluzione di ispezione con il cielino inferiore in battuta applicabile con serramento a filo interno, oppure, se lo spazio per l'ispezione lo consente, per infisso in mazzetta.

Cielino mdf bianco	27,00 €/ml
Cielino mdf grezzo coibentato	25,10 €/ml
Cielino mdf grezzo non coibentato	29,80 €/ml



Ad incastro in pvc

Soluzione di ispezione con il cielino inferiore ad incastro in PVC, per ispezione dall'esterno. Il cielino verrà alloggiato in un'apposita sede presente nel profilo in alluminio e verrà fissato inoltre con delle viti alle due estremità sotto al cassonetto.

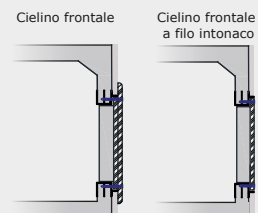
La soluzione è applicabile solo per infisso a filo interno e per cassonetti con profondità fino a 35 cm.

Cielino in PVC bianco	39,10 €/ml
-----------------------	------------



Frontale

Soluzione di ispezione con pannello frontale coibentato, applicabile solo su cassonetti ad ispezione frontale. Può essere realizzato su richiesta a filo intonaco (EPS + pannello mdf grezzo da 8 mm) oppure con un secondo pannello in mdf da 8 mm verniciabile che andrà a sovrapporsi all'intonaco per nascondere eventuali imperfezioni dell'intonaco.



Cielino frontale	16,60 €/ml
Cielino frontale a filo intonaco	15,60 €/ml



ISPEZIONE FRONTALE

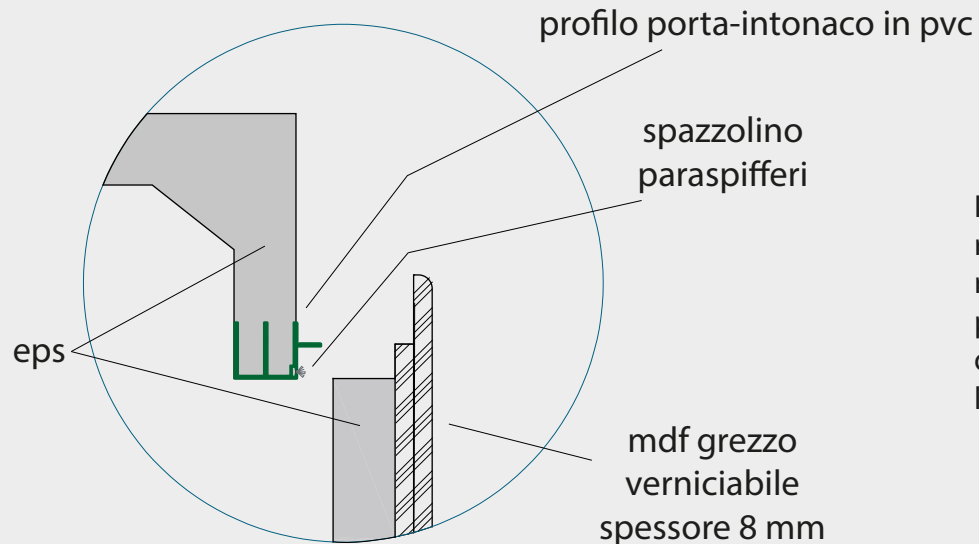
COMPOSIZIONE

- pannello di testata in multistrato fenolico da 18 mm;
- eps densità 30 kg/mc;
- profilo porta intonaco esterno in alluminio estruso;
- profilo porta intonaco interno in pvc;
- spazzolino paraspifferi;
- tappo frontale coibentato e verniciabile.

VANTAGGI

- migliore isolamento termico e acustico;
- facilità di ispezione e manutenzione;
- larghezza, altezza e spessori modulabili su progetto;
- adatto per qualsiasi tipo di montaggio dell'infisso.

PROFILO PORTA INTONACO IN PVC



Novità

La particolare composizione del vano di ingresso frontale, realizzato con un nuovo profilo in pvc, dona stabilità e resistenza, mentre lo spazzolino paraspifferi elimina ogni possibilità di passaggio dell'aria esterna. Il nostro profilo, a differenza dei profili metallici, abbatte in maniera significativa la conduzione termica.



ISPEZIONE FRONTALE

Il cassonetto ad ispezione frontale è realizzato in eps sui 4 lati e completato lateralmente con testate in legno multistrato. È consigliato per il montaggio su nuove strutture. In presenza di cappotto esterno, il porta intonaco esterno può essere rifilato per una migliore aderenza al rivestimento esterno.

Ispezione frontale

PREZZO

145,00 €/ml

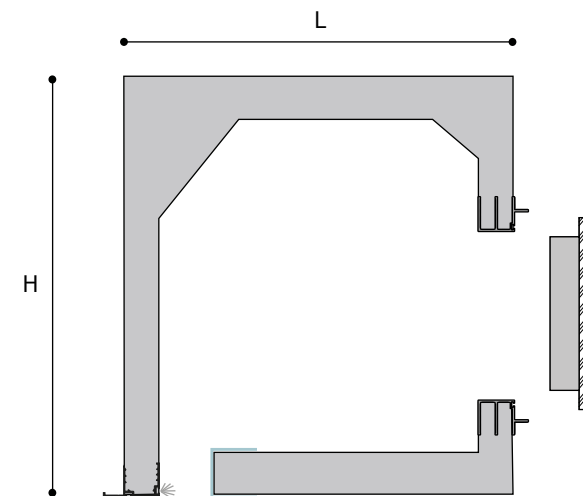
Maggiorazione per altezza/larghezza superiore a 40 cm : 30%

Maggiorazione per rivestimento con malta cementizia : 10%

Maggiorazione per applicazione fibrocemento : 20 €/ml per lato



Usb
0,89 W/(m²K)



H = VARIABILE

L = VARIABILE

IPER ISPEZIONE FRONTALE

Con spalla maggiorata.

Il cassonetto Iper ad ispezione frontale è consigliato per il montaggio su nuove strutture. Il lato esterno in eps misura uno spessore maggiore migliorando così l'isolamento termico e acustico.

IPER

Ispezione frontale

PREZZO

150,00 €/ml

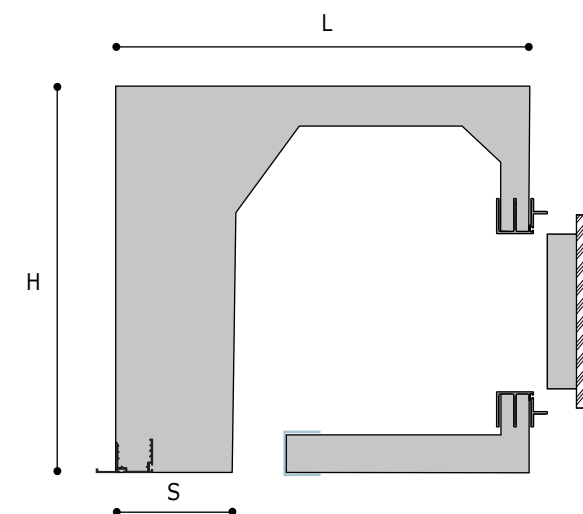
Maggiorazione per altezza/larghezza superiore a 40 cm : 30%

Maggiorazione per rivestimento con malta cementizia : 10%

Maggiorazione per applicazione fibrocemento : 20 €/ml per lato



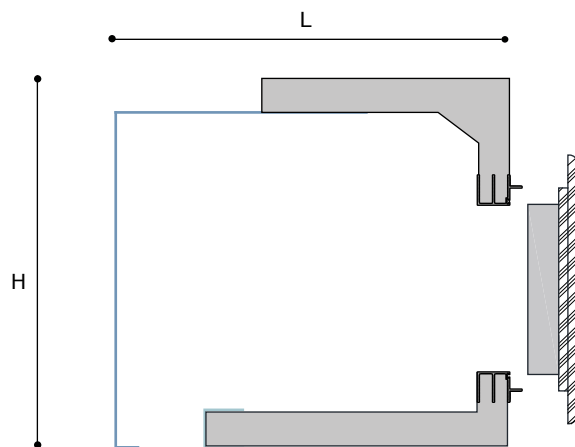
Usb
0,85 W/(m²K)



H = VARIABILE

L = VARIABILE

S = VARIABILE



H = VARIABILE

L = VARIABILE

BIS ISPEZIONE FRONTALE

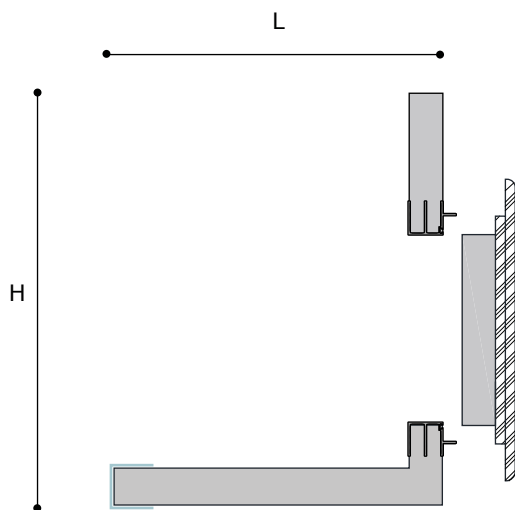
Il cassonetto Bis ad ispezione frontale prevede la combinazione di polistirene (lato interno abitazione) e lamiera zincata (lato esterno). È ispezionabile tramite apertura frontale ed è consigliato in caso di ristrutturazione in presenza della veletta esterna.

BIS
Ispezione frontale

PREZZO 159,00 €/ml



U_{sb}
0,86 W/(m²K)



H = VARIABILE

L = VARIABILE

VELETTA ISPEZIONE FRONTALE

La veletta ad ispezione frontale prevede la coibentazione con eps sul lato frontale ed inferiore. È priva delle testate laterali ed è aperta sul lato superiore ed esterno. È consigliata in caso di ristrutturazione, dove l'intervento sulla muratura è ridotto al minimo.

VELETTA
Ispezione frontale

PREZZO 86,00 €/ml



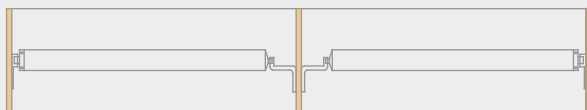
U_{sb}
0,95 W/(m²K)

BIFORA

Soluzione con serramento doppio.

Maggiorazione per bifora 20,00 €/pz

Maggiorazione per trifora 40,00 €/pz



LISCIO

Soluzione in presenza di un pilastro.



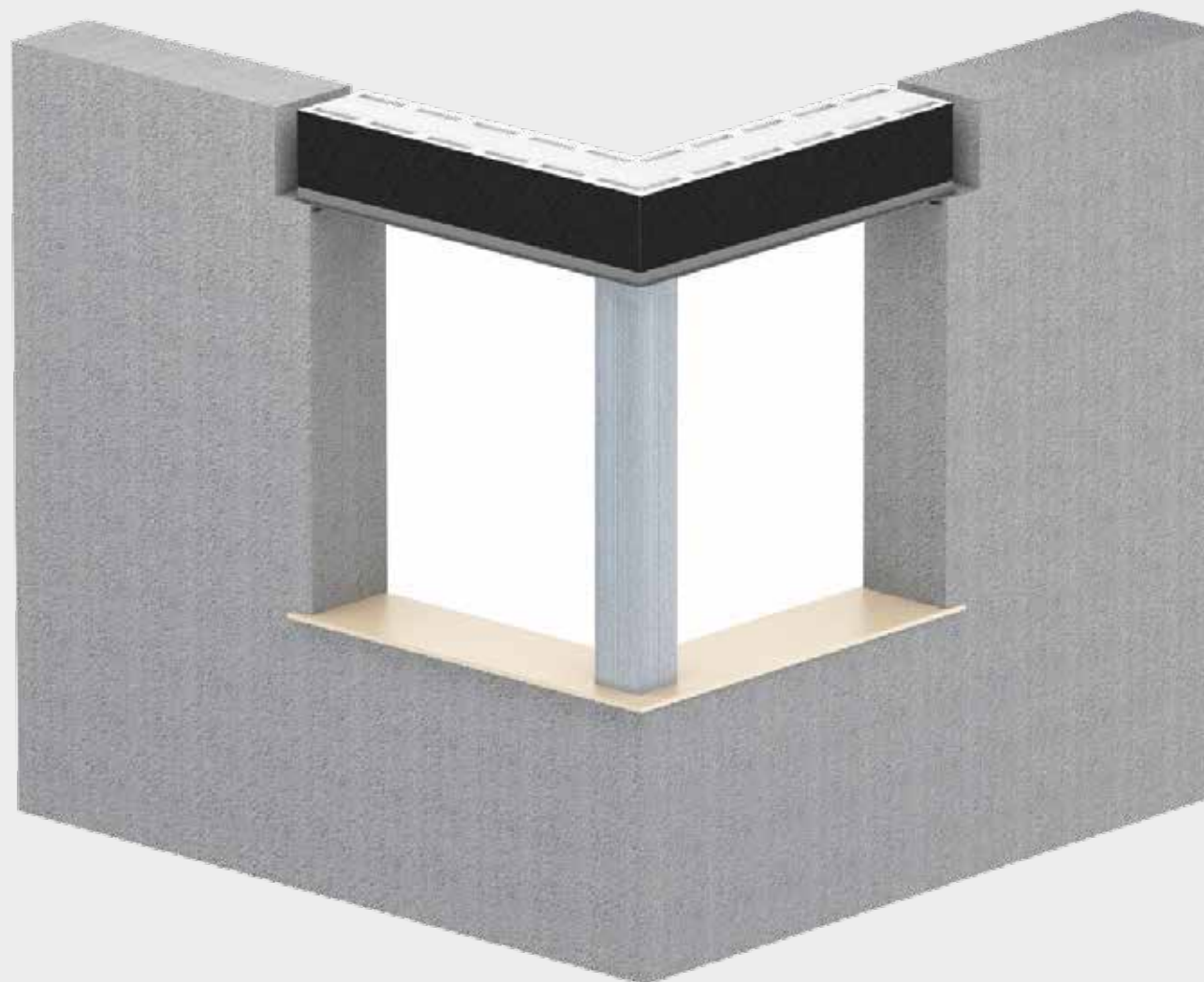
ANGOLO

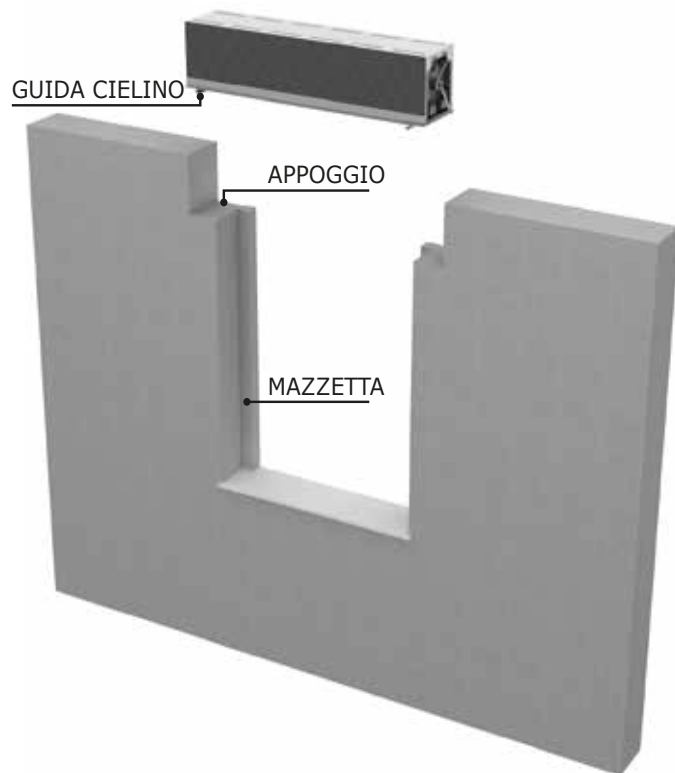
Soluzione per serramento ad angolo.

Maggiorazione
per cassonetto ad angolo

200,00 €/pz

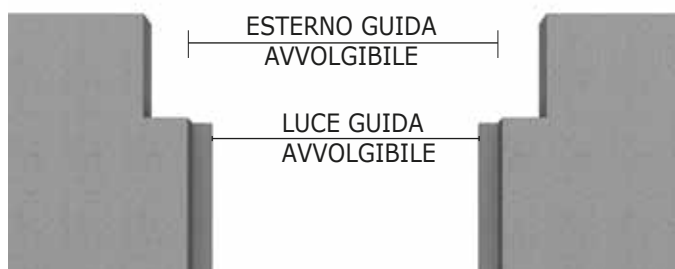
appoggio minimo : 3.5 cm





Per la realizzazione sono necessarie le seguenti informazioni :

- profondità del cassonetto (completo intonaco o escluso intonaco);
- altezza del cassonetto;
- luce grezza (esterno/esterno guida avvolgibile);
- appoggio dx e appoggio sx;
- tipo e lato della manovra;
- tipo di guida e tipo di avvolgibile che si intende installare.

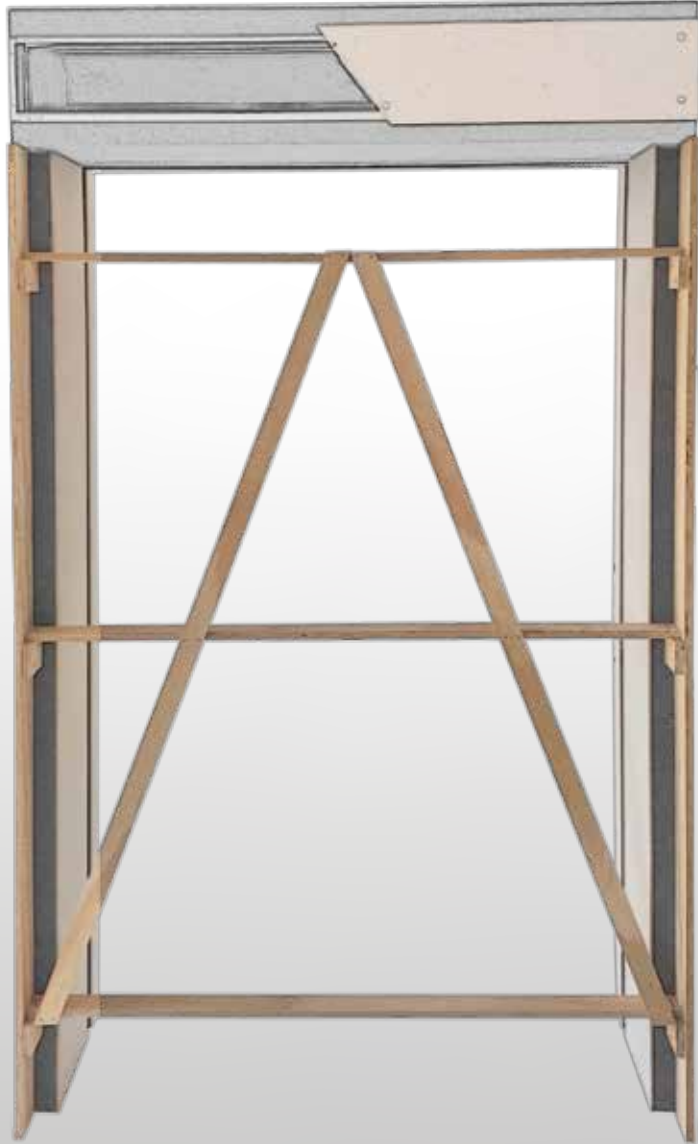


Gli appoggi minimi del cassonetto possono variare in base al tipo di manovra ed al tipo di cassonetto.

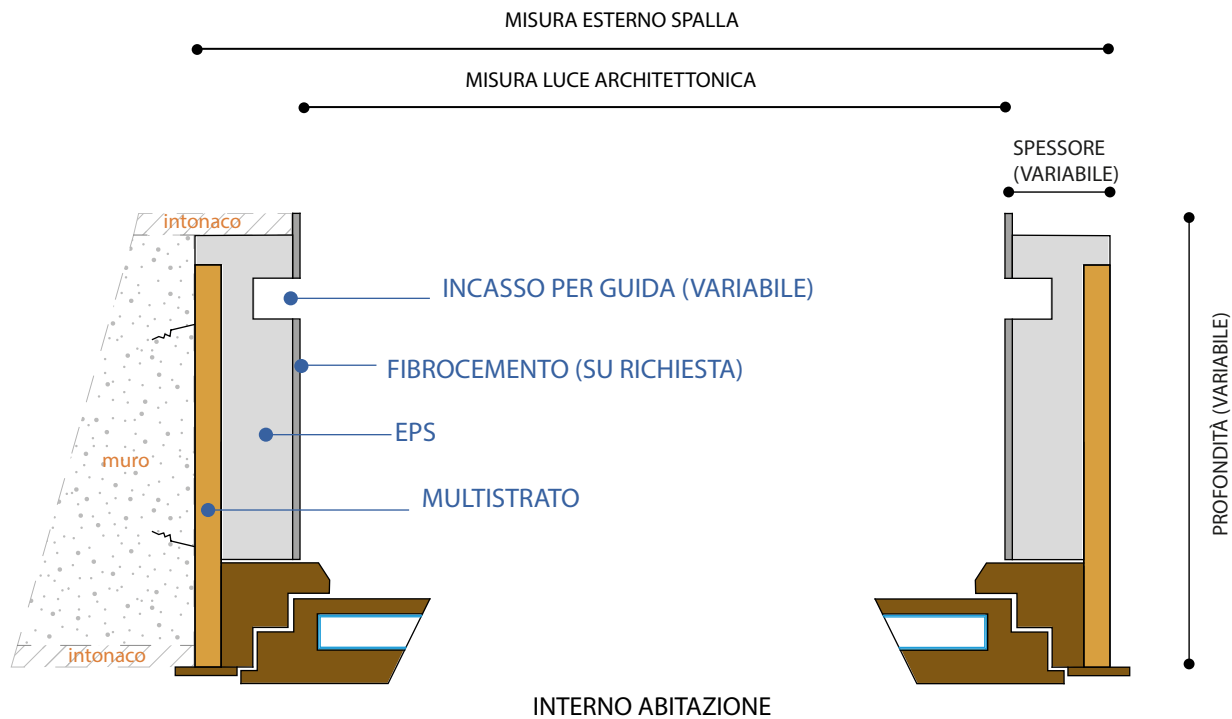
Il cassonetto con manovra a motore può avere un appoggio minimo di 3.5 cm.

Il cassonetto ad ispezione frontale con manovra a cinghia può avere un appoggio minimo sul lato della manovra di 13 cm.

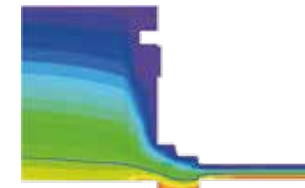
Il cassonetto ad ispezione da sotto con manovra a cinghia può avere un appoggio minimo sul lato della manovra di 5 cm.



SPALLE TERMICHE



Spalla termica per serramento a filo muro interno.



Valore del ponte termico lineare Ψ :
0,042 W/mK

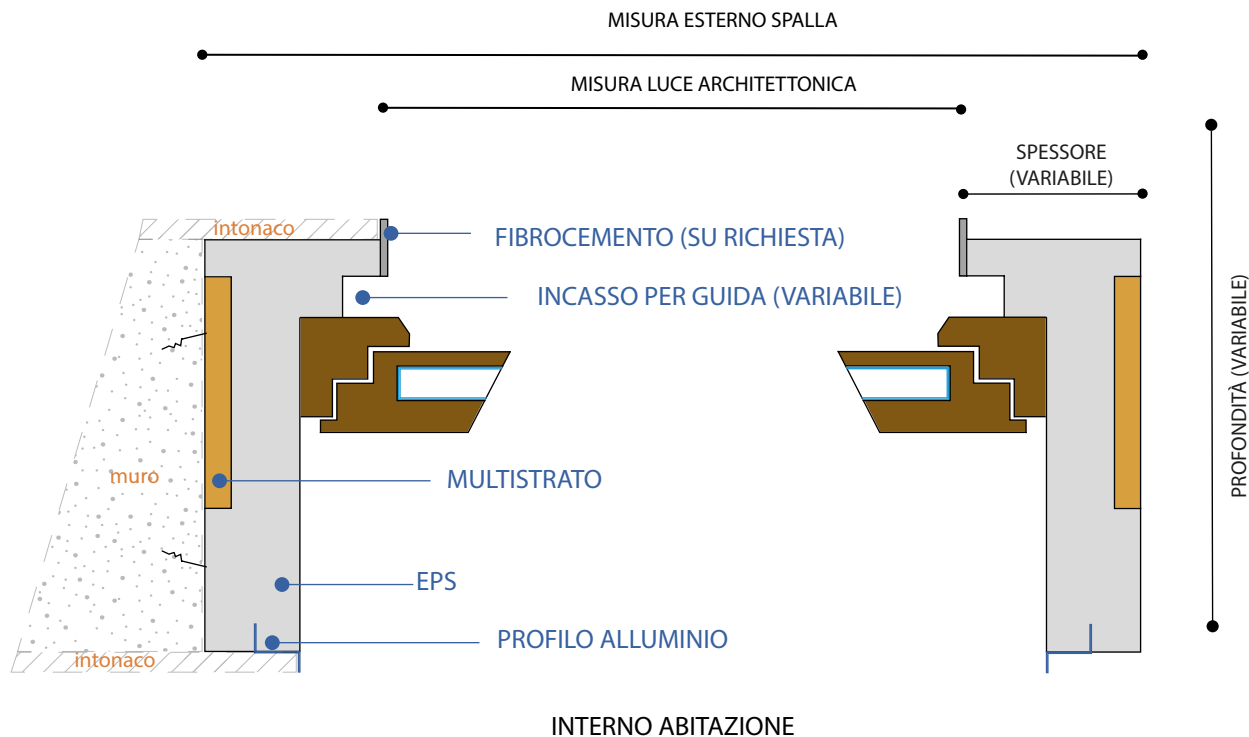


PREZZI SPALLA EXTERNAL

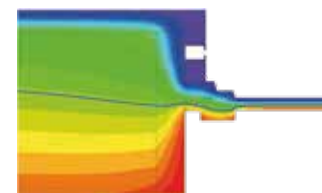
Profondità minore o uguale a 35 cm	110,00 €/ml
Profondità compresa tra 35 a 45 cm	115,00 €/ml
Profondità superiore a 45 cm	130,00 €/ml

Maggiorazione per applicazione fibrocemento : €/ml 30,00

GUIDA AVVOLGIBILE NON COMPRESA



Spalla termica per serramento centrale e coibentazione di tutta la profondità della muratura.



Valore del ponte termico lineare Ψ :

0,049 W/mK

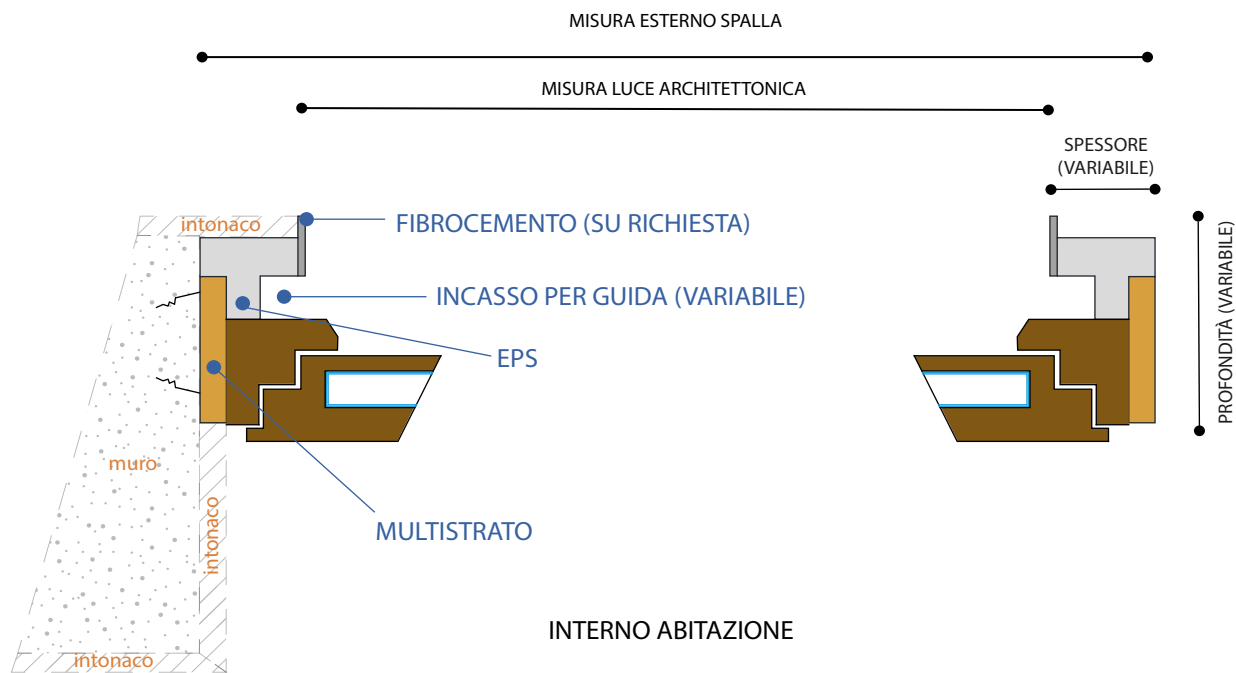
PREZZI SPALLA DOUBLE

Profondità minore o uguale a 35 cm	110,00 €/ml
Profondità compresa tra 35 a 45 cm	115,00 €/ml
Profondità superiore a 45 cm	130,00 €/ml

Maggiorazione per applicazione fibrocemento : €/ml 30,00

GUIDA AVVOLGIBILE NON COMPRESA





Spalla termica per serramento centrale e coibentazione sul lato esterno.



Valore del ponte termico lineare Ψ :

0,053 W/mK

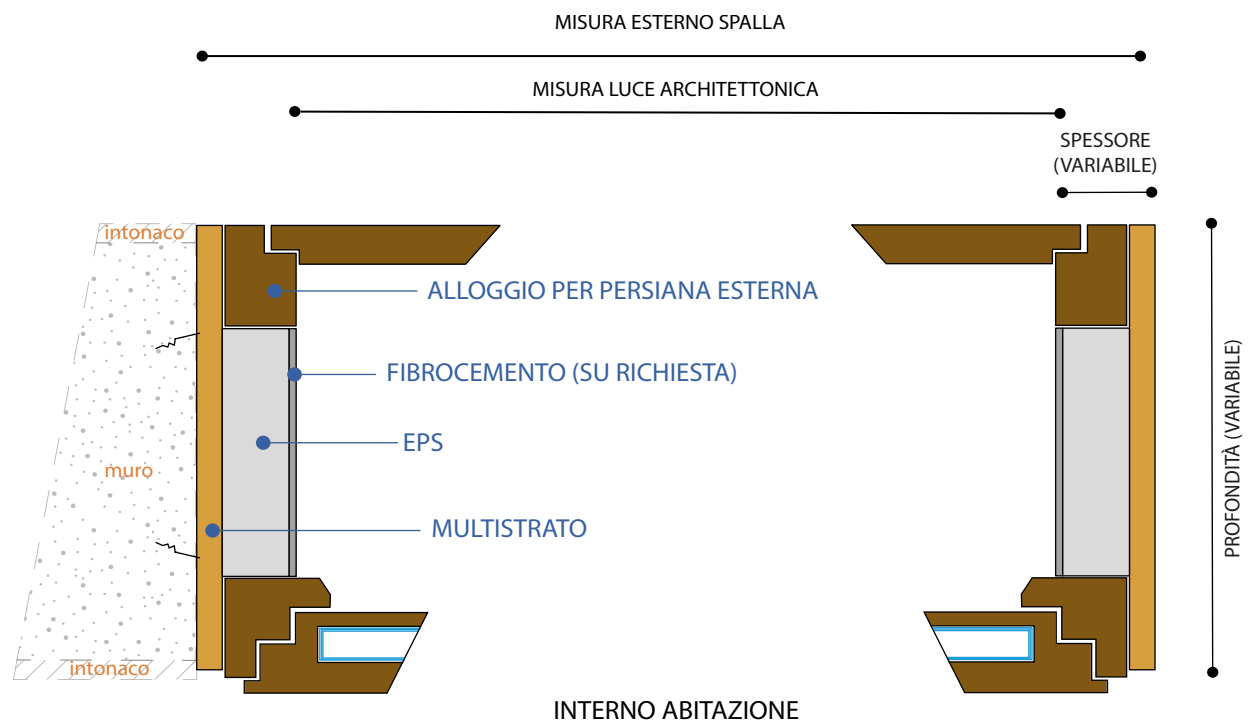


PREZZI SPALLA LIGHT

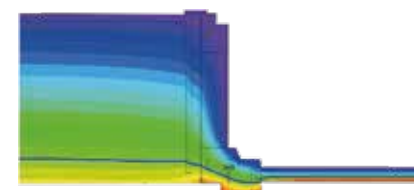
Profondità minore o uguale a 35 cm	65,00 €/ml
Profondità compresa tra 35 a 45 cm	75,00 €/ml
Profondità superiore a 45 cm	90,00 €/ml

Maggiorazione per applicazione fibrocemento : €/ml 18,00

GUIDA AVVOLGIBILE NON COMPRESA



Spalla termica per serramento a filo interno e predisposizione per persiana esterna.



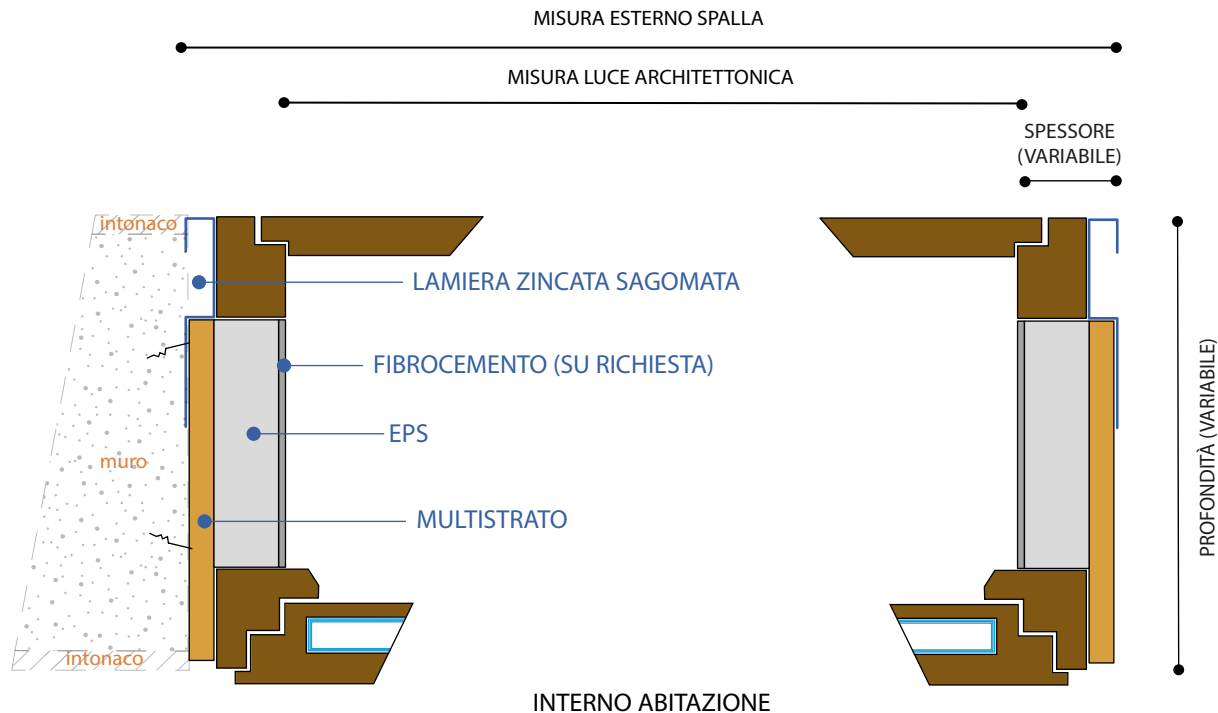
Valore del ponte termico lineare Ψ :
0,019 W/mK

PREZZI SPALLA CLOSED

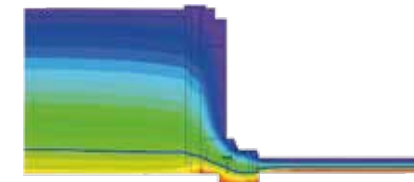
Profondità minore o uguale a 35 cm	110,00 €/ml
Profondità compresa tra 35 a 45 cm	115,00 €/ml
Profondità superiore a 45 cm	130,00 €/ml

Maggiorazione per applicazione fibro-cemento : €/ml 30,00





Spalla termica
con lamiera esterna per
 serramento a filo interno
 e predisposizione per
 persiana/grata esterna.



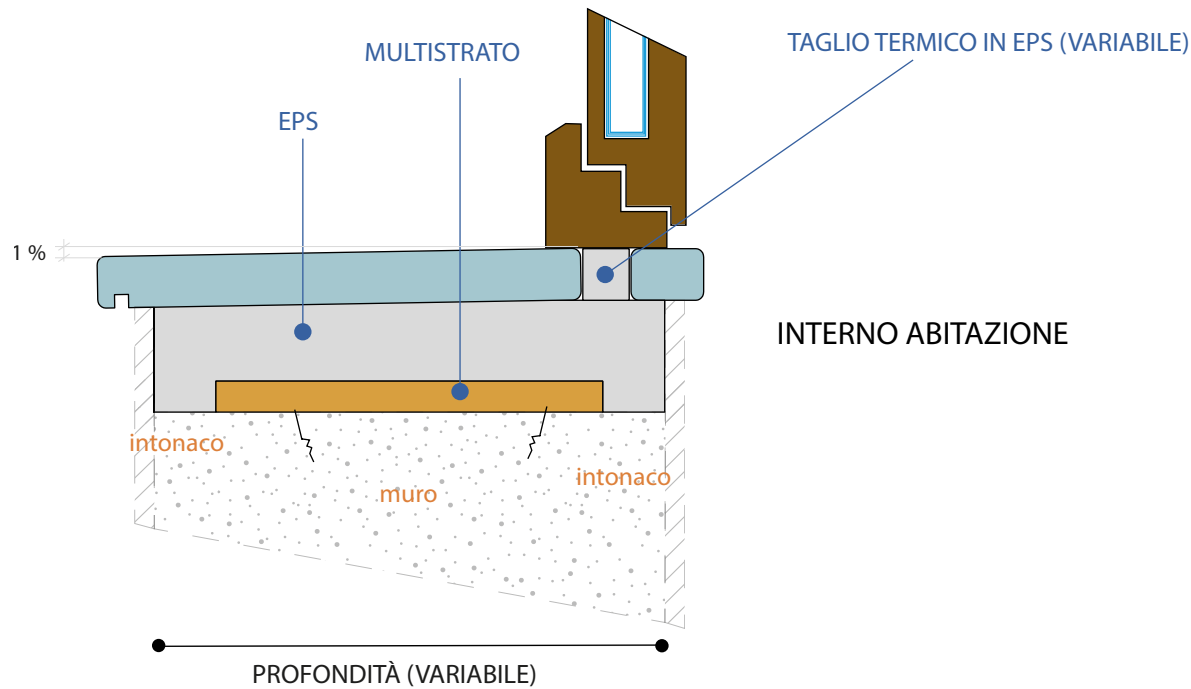
Valore del ponte termico lineare Ψ :
0,047 W/mK

PREZZI SPALLA CLOSED con lamiera esterna

Profondità minore o uguale a 35 cm	120,00 €/ml
Profondità compresa tra 35 a 45 cm	130,00 €/ml
Profondità superiore a 45 cm	140,00 €/ml

Maggiorazione per applicazione fibrocemento : €/ml 30,00

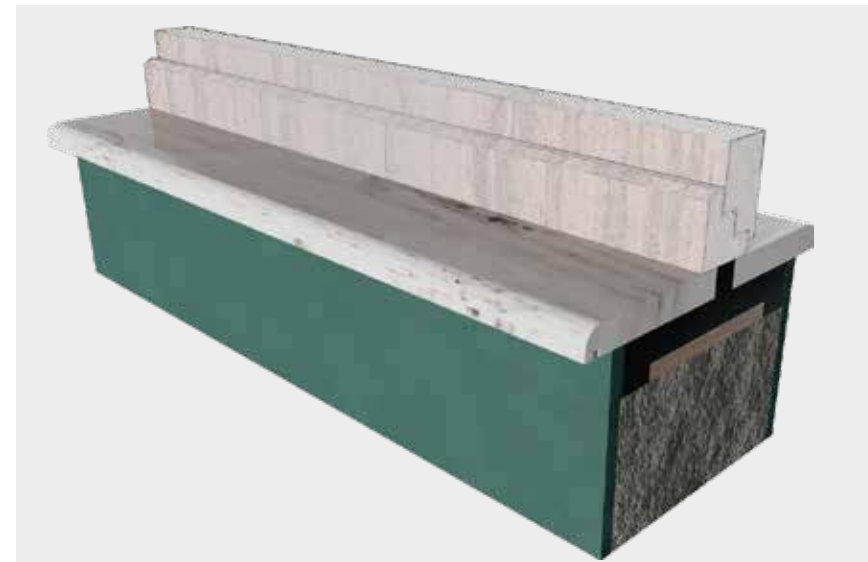




Valore del ponte termico lineare Ψ :
0,010 W/mK

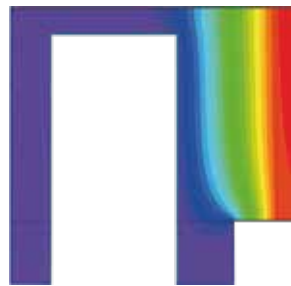
PREZZI SOTTOBANCALE

Profondità minore o uguale a 35 cm	55,00 €/ml
Profondità compresa tra 35 a 45 cm	60,00 €/ml
Profondità superiore a 45 cm	70,00 €/ml

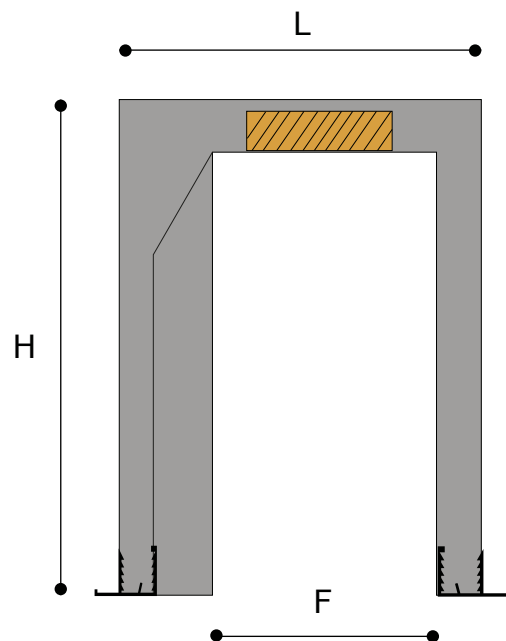


SUN

Cassonetto strutturato per alloggiare qualsiasi tipo di frangisole in commercio. Il cassonetto migliora l'isolamento termico e acustico e può adattarsi a qualsiasi tipo di muratura sia in base allo spessore che all'altezza. È realizzato in eps con profili porta intonaco in alluminio e sul lato superiore è presente un elemento in legno multistrato per il fissaggio del frangisole.



U_{sb}
0,34 W/(m²K)



H = VARIABILE
L = VARIABILE
F = VARIABILE

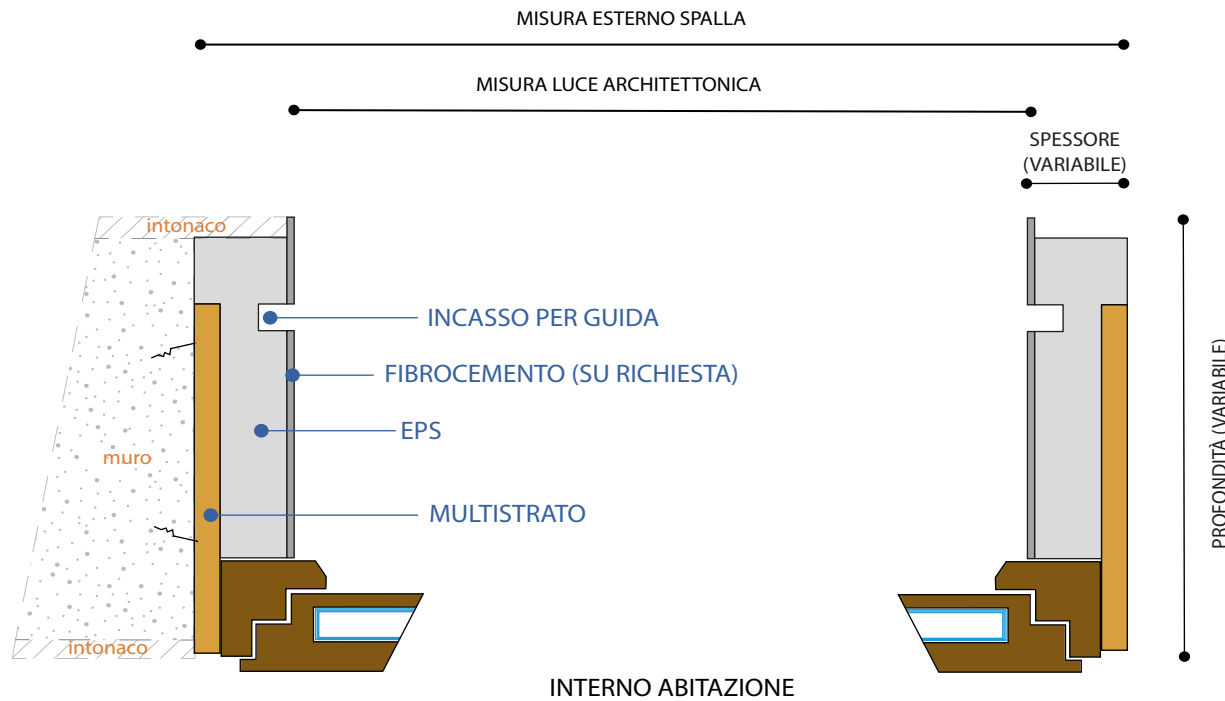
La dimensione F varia in base al tipo di frangisole che si intende installare e va sempre specificato insieme all'altezza della luce architettonica.

CASSONETTO SUN

PREZZO
110,00 €/ml

SISTEMA FRANGISOLE

Spalla termica per sistema frangisole.



PREZZI SUN

Profondità minore o uguale a 35 cm €/ml 110,00

Profondità compresa tra 35 a 45 cm €/ml 115,00

Profondità superiore a 45 cm €/ml 130,00

Maggiorazione per applicazione fibrocemento : €/ml 30,00



I controtelai proposti sono gli elementi di connessione tra la muratura e l'infisso. Tramite la loro posa, il montaggio dell'infisso sarà più facile, veloce e preciso. Sono realizzati su misura ed in base alle esigenze del cliente.

La parte in legno può essere in OSB3 oppure in multistrato fenolico (con spessore 18 mm per telaio legno/lamiera oppure

spessore 15 mm per telaio legno/pvc).

I controtelai in legno/lamiera possono avere lo spessore della lamiera da 10/10 a 20/10 in base alla richiesta. Tutti i controtelai vengono forniti completi di angolari reggi cassonetto, anche a murare e dime distanziatrici.

Profondità fino a 160 mm.

LEGNO



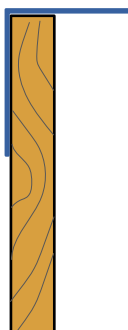
TELAIO COMPLETO DI DIME
30,00 €/ML

LAMIERA



TELAIO COMPLETO DI DIME
30,00 €/ML

LEGNO/LAMIERA



TELAIO COMPLETO DI DIME
33,40 €/ML

LEGNO/LAMIERA PER GRATA/PERSIANA

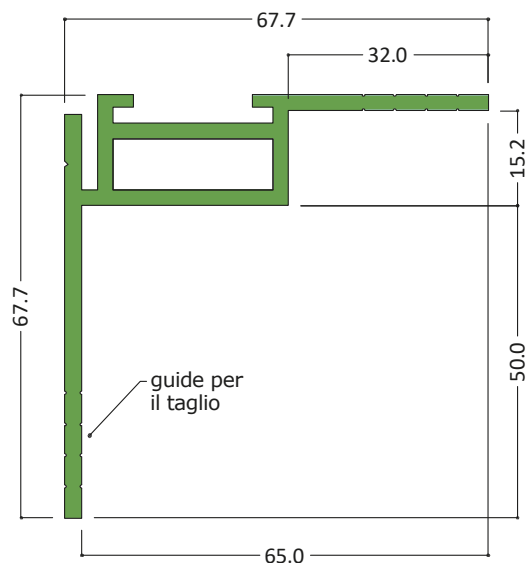


TELAIO COMPLETO DI DIME
48,80 €/ML

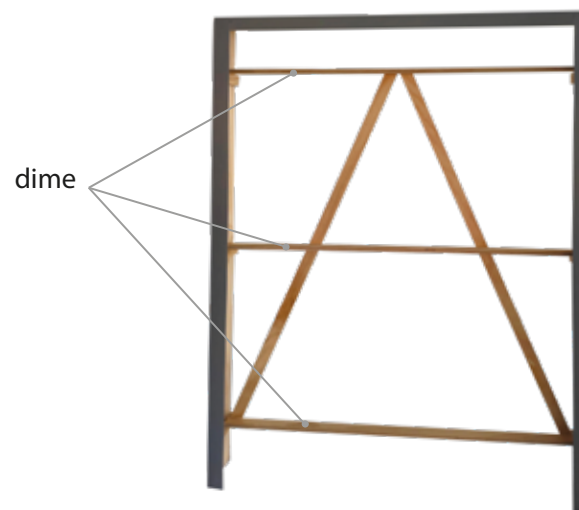
CONTROTELAIO TERMICO IN PVC

La sezione snella del controteelaio in PVC permette un'estrema versatilità e facilità di montaggio, anche in presenza di stipiti, rivestimenti della facciata o cappotti termici. La battuta

standard di 50mm può essere ridotta rifilando il profilo in prossimità delle guide laterali distanziate di 5mm. Può essere messo in opera anche con turboviti.



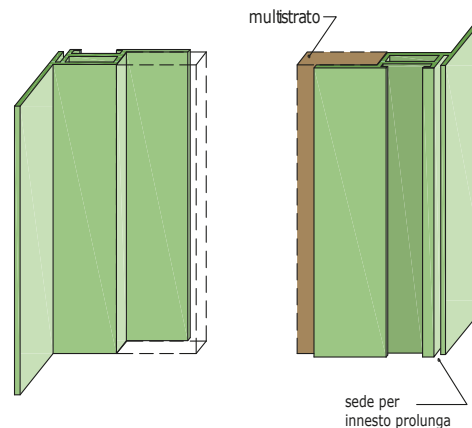
Profilo in PVC :
8,60 €/ml



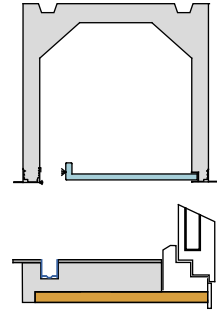
LEGNO/PVC



TELAIO COMPLETO DI DIME
52,00 €/ML



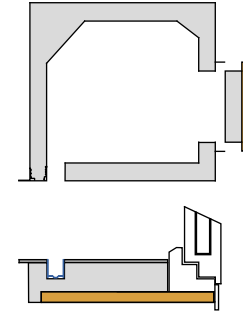
ispezione con cielino a tampone



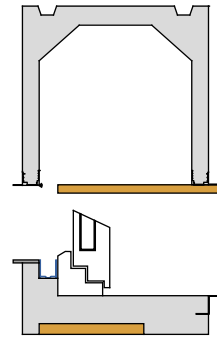
INFISSO
A FILO INTERNO

spalla external

ispezione frontale



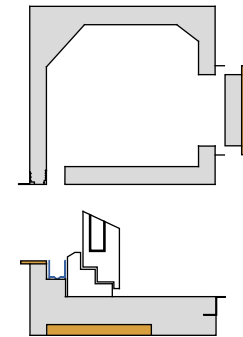
ispezione con cielino a scorrere



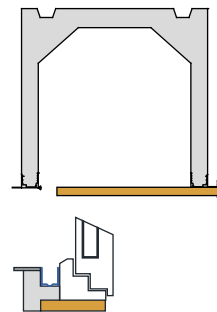
INFISSO
IN MAZZETTA

spalla double

ispezione frontale



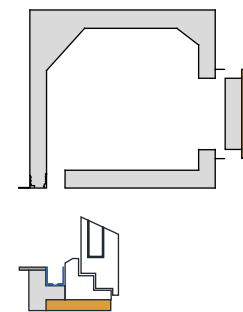
ispezione con cielino a scorrere

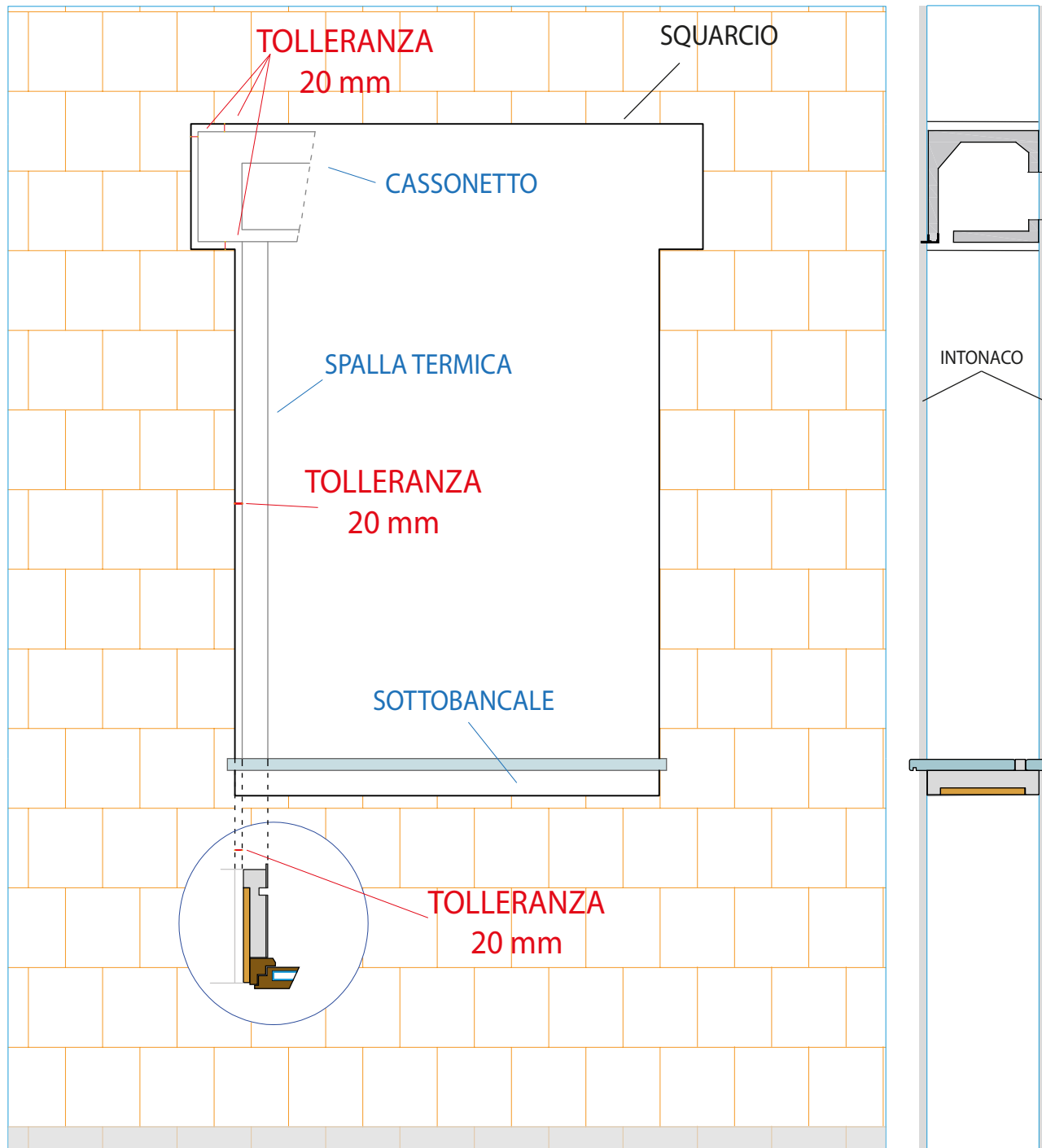


INFISSO
IN MAZZETTA

spalla light

ispezione frontale





Il rilievo delle misure va effettuato con la massima attenzione. Consigliamo una tolleranza minima di 20 mm per lato.

Ancoraggio alla muratura con malta cementizia o schiuma poliuretanic

Rivestimento della muratura e tinteggiatura finale.

